

HPD3

IP - Unterputz
 EAN 4007841 067304
 Art.-Nr. 067304



- Optischer Sensor
110°
- Max. 10 m
- Luftfeuchte
- Helligkeit
- Bewegung
- Anzahl Menschen
- Präsenz
- Temperatur
- VOC
- CO₂

Funktionsbeschreibung

Next Level Sensorik. Der für die Deckenmontage ausgelegte HPD3 erkennt die Anwesenheit der Personen im Raum, zählt und lokalisiert sie im Rahmen von 10 frei einstellbaren Erfassungszonen. Der HPD3 misst die Temperatur und Luftfeuchtigkeit. Die ideale Lösung für eine effiziente Flächenauslastung sowie eine bedarfsgerechte Steuerung von Licht, Heizung und Klima. Mit integriertem HF-Melder und IP-Schnittstelle. IoT-Einbindung über REST API, MQTT und BacNet. Erhältlich als Auf- und Unterputz-Version.

Technische Daten

Abmessungen (Ø x H)	125 x 75 mm
Mit Bewegungsmelder	Ja
Herstellergarantie	5 Jahre
Einstellungen via	Connect Bluetooth Mesh, Web-Interface
Variante	IP - Unterputz
VPE1, EAN	4007841067304
Ausführung	Präsenzmelder
Anwendung, Ort	Innenbereich
Anwendung, Raum	Hörsaal, Klassenzimmer, Großraumbüro, Konferenzraum / Besprechungsraum, Produktionsbereich, Aufenthaltsraum, Speisesaal / Kantine, Innenbereich
Farbe	Weiß
Farbe, RAL	9016
Montageort	Decke

Montagehöhe max	5,00 m
optimale Montagehöhe	2,8 m
HF-Technik	5,8 GHz
Erfassungswinkel	110 °
Unterkriechschutz	Nein
segmentweise Ausblendung	Ja
Elektronische Skalierbarkeit	Ja
Mechanische Skalierbarkeit	Nein
Reichweite Radial	Optischer Sensor: r = 10 m (96 m ²)
Reichweite Tangential	Optischer Sensor: r = 10 m (96 m ²)
Reichweite Präsenz	Optischer Sensor: r = 10 m (96 m ²)
Reichweite Radial 2	Hochfrequenz: r = 9 m (78 m ²)
Reichweite Tangential 2	Hochfrequenz: r = 9 m (78 m ²)
Sendeleistung	< 1 mW
Funktionen	Bewegungssensor, Lichtsensor, Personenzählung, Präsenzfunktion, Konstantlichtregelung,

HPD3

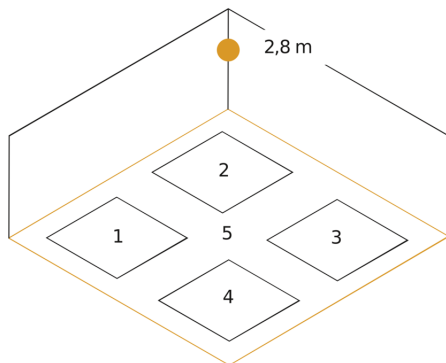
IP - Unterputz
 EAN 4007841 067304
 Art.-Nr. 067304

Technische Daten

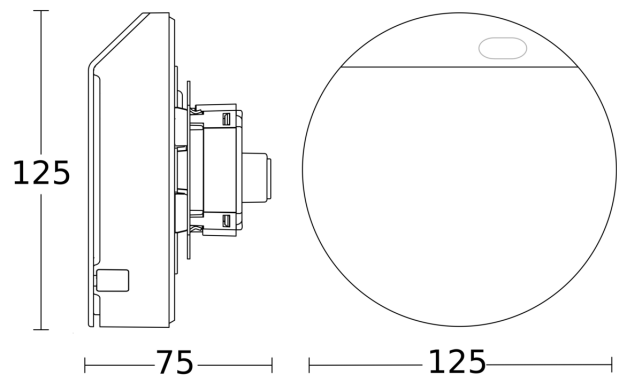
Montageart	Unterputz, Decke
Schutzart	IP20
Schutzklasse	III
Umgebungstemperatur	von 0 bis 40 °C
Werkstoff	Kunststoff
Versorgungsspannung Detail	Passive PoE SELV, Standard PoE (IEEE 802.3 af)
Sensortechnologie 2	Hochfrequenz
Technologie, Sensoren	Optischer Sensor, Hochfrequenz, Lichtsensor, Temperatur, Luftfeuchte, VOC, CO2
Montagehöhe	2,30 – 5,00 m

	Erfassungszonendefinition, Verschlüsselte Kommunikation
Grundlichtfunktion	Nein
Hauptlicht einstellbar	Nein
Dämmerungseinstellung Teach	Nein
Vernetzung via	LAN, Bluetooth Mesh Connect
Produkt Kategorie	Optischer Sensor

Sensorerfassungsbereich



Maßzeichnung



Mögliche Montagehöhe: 2,30 m – 5,00 m